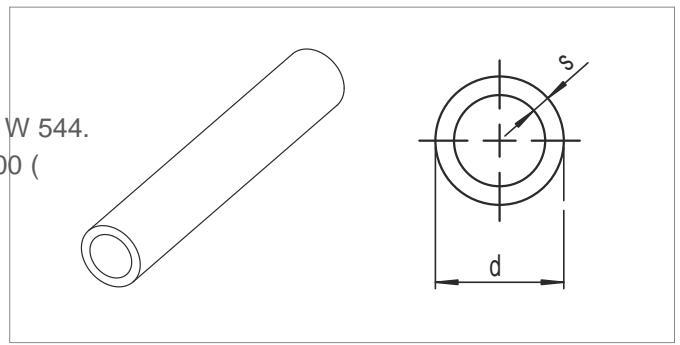


RAUTITAN flex

(RAU-PE-Xa) :
 DVGW- :
 DIN 16892 DVGW :
 : DVGW DW-8501AU2200 (W 544.
).
 DIN Certco: 3V257 PE-Xa.
 DIN 4726.
 : RAL 9006 ().
 : 2,



	d	s	Dy	/	/			-	*
								à/	
130370-100 16	2,2	12	0,106	0,103	100	1500	100	2,32	
130380-100 20	2,8	15	0,163	0,158	100	1500	100	3,23	
130390-050 25	3,5	20	0,254	0,235	50	750	50	4,91	
130400-050 32	4,4	25	0,423	0,385	50	400	50	7,17	
130370-006 16	2,2	12	0,106	0,103	6	5400	60	2,69	
130380-006 20	2,8	15	0,163	0,158	6	3240	60	3,61	
130390-006 25	3,5	20	0,254	0,235	6	2160	30	5,26	
130400-006 32	4,4	25	0,423	0,385	6	1350	30	7,54	
130410-006 40	5,5	32	0,661	0,586	6	972	12	11,68	
130420-006 50	6,9	40	1,029	0,924	6	648	6	15,38	
130430-006 63	8,6	50	1,633	1,505	6	324	6	22,70	

RAUTITAN flex: . 266352-001 266362-001.