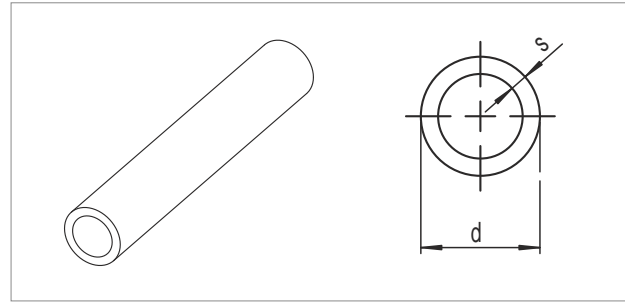


RAUTITAN pink

(RAU-PE-Xa) DIN 16892 DVGW W 531.
 DVGW- : DVGW DW-8501AU2200 (
), DINCertco: 3V257 PE-Xa.
 DIN 4726.
 : RAL 95090,



	d	s	Dy	/	/		-	à/	*
136042-120 16	2,2	12	0,106	0,100	120	1800	120	2,27	
136052-120 20	2,8	15	0,163	0,150	120	1800	120	2,96	
136062-050 25	3,5	20	0,254	0,240	50	750	50	4,41	
136072-050 32	4,4	25	0,423	0,380	50	400	50	6,14	
136042-006 16	2,2	12	0,106	0,100	60	5400	600	2,59	
136052-006 20	2,8	15	0,163	0,150	60	3240	360	3,18	
136062-006 25	3,5	20	0,254	0,240	30	2160	240	4,79	
136072-006 32	4,4	25	0,423	0,380	30	1350	150	6,64	
136082-006 40	5,5	32	0,661	0,590	12	972	108	10,31	
136092-006 50	6,9	40	1,030	0,930	6	648	72	13,51	
136102-006 63	8,6	50	1,630	1,470	6	324	36	19,53	

RAUTITAN pink: . 266352-001 266362-001.