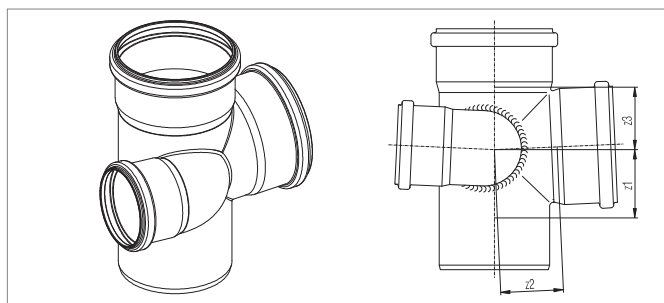


Разнопроходная крестовина с увеличенным проходом справа

и резиновыми уплотнительными кольцами

Материал: полипропилен RAU-ПП (усилен минералами)

Цвет: RAL 9003 белый



Артикул	Dy	α	z_1	z_2	z_3	z_4	Вес кг/шт.	Кол-во (шт.) в коробке/на поддоне	Цена* €/ шт.
123045-001	90/75/90	87°	56	70	51	46	0,380	10/90	119,09
123761-001	110/75/110	87°	57	62	62	63	0,613	10/90	123,13