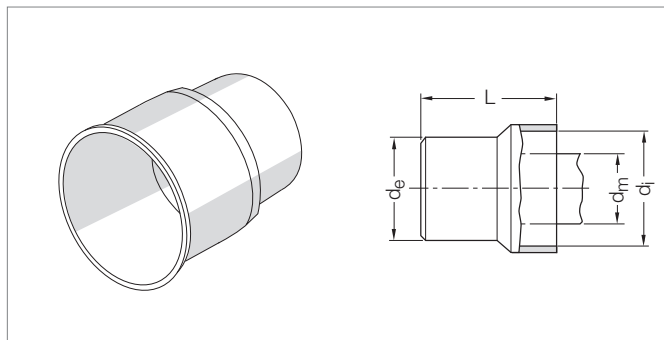


Переход на чугунную трубу

Материал: полипропилен RAU-ПП (усилен минералами)

Цвет: RAL 9003 белый

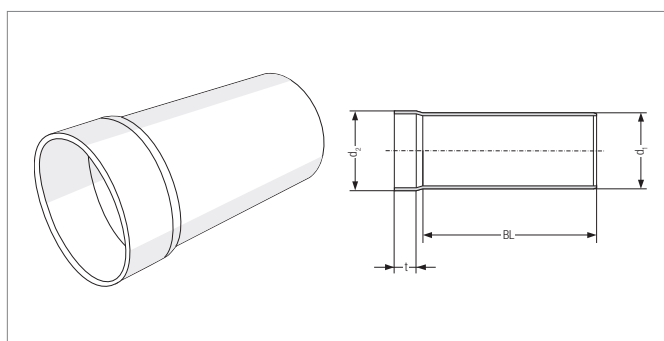


Артикул	Dy	Внешн. диаметр метал. трубы, d _m	d _e	d _i	Длина L	Резиновый сальник Артикул	Вес кг/шт	Кол-во (шт.) в коробке/на поддоне	Цена* € / шт.
123164-001	40/40-30	32-40	40	53,7	63	126253-002	24	20/2400	2,59
121414-001	50/40-30	32-40	50	53,7	61	126253-002	22	20/2400	2,82
121424-001	50/50	47-50	50	67,2	65	121913-003	29	20/2400	3,18

Переход на дыхательный стояк

Материал: полипропилен RAU-ПП (усилен минералами)

Цвет: RAL 9003 белый



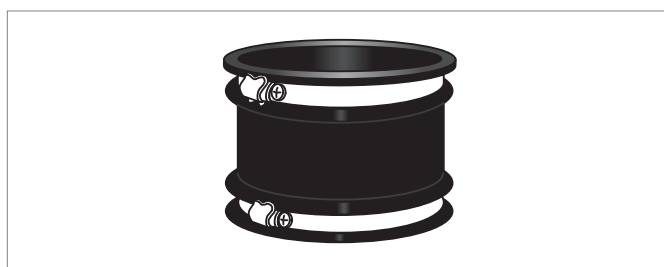
Артикул	Dy	d ₁	d ₂	BL	t	Вес кг/шт.	Кол-во (шт.) в коробке/на поддоне	Цена* € / шт.
123574-001	75/80	75	80	153	33	0,225	10/360	26,32

Переход на чугунную трубу

(трубу из другого материала)

Материал: EPDM

Цвет: RAL 9005 черный



Артикул	Dy	A/B	Вес кг/шт.	Кол-во (шт.) в коробке/на поддоне	Цена* € / шт.
125024-001	50/53-63	50/53-63	0,000	1/-	19,21
125034-001	75/75-89	75/75-89	0,000	1/-	23,25
123904-001	110/90	100-115/75-89	0,450	1/-	26,29
123914-001	110/110	100-115/100-115	0,450	1/-	27,30

Все размеры указаны в мм