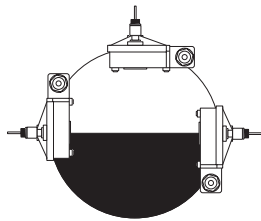


Инструкция по эксплуатации и монтажу

**Концевой контакт
Тип K01/1**

для электромагнитных клапанов
MV.../5, SV... 510-520 V7
Двойной электромагнитный клапан
DMV.../11, DMV.../12
универсальных газовых блоков
MB-... 405-420 B0x

Положение при монтаже
Poloha vestavění
Położenie zabudowy
Montaj pozisyonu

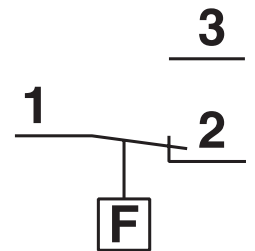
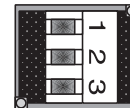
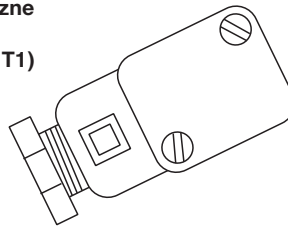


Provozní a montážní návod

**Koncový kontakt
Typ K01/1**

pro magnetické ventily
MV.../5, SV... 510-520 V7
Dvojitý magnetický ventil
DMV.../11, DMV.../12
plynový multiblok(GasMultiBloc®)
MB-... 405-420 B0x

Электрическое соединение
Elektrický přípoj
Podłączenie elektryczne
Elektrik bağlantısı
IEC 730-1 (VDE 0631 T1)



Instrukcja obsługi i montażu

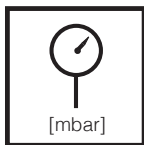
**Wyłącznik krańcowy
typ K01/1**

do zaworów elektromagnetycznych
MV.../5, SV... 510-520 V7
Zawór elektromagnetyczny podwójny
DMV.../11, DMV.../12
GasMultiBloc®
MB-... 405-420 B0x

**Kullanım ve Montaj
Kılavuzu**

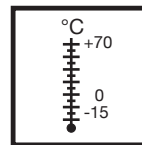
**Son kontakt
Tip K01/1**

manyetik ventiller
MV.../5, SV... 510-520 V7
İkili manyetik ventil
DMV.../11, DMV.../12
GazMultiBloc®
MB-... 405-420 B0x

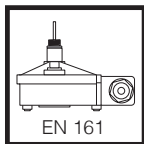


[mbar]

Макс. рабочее давление
max. provozní tlak
Maks. ciśnienie robocze
Max. işletme basıncı
p_{max.} = 500 mbar (50 kPa)



Температура окружающей среды
Teplota okolí
Temperatura otoczenia
Çevre sıcaklığı
-15 °C... +70 °C



EN 161

K01/1
согласно/ podle / wg / göre
EN 161

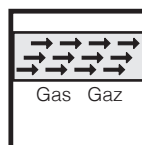


IEC 529

Вид защиты / Krytí
Rodzaj ochrony / Koruma türü
IP 54 IP 65 по запросу/na dotaz/
IP 65 do uzgodnienia/ istek üzerine
согласно/ podle / wg / göre
IEC 529 (DIN EN 60529)



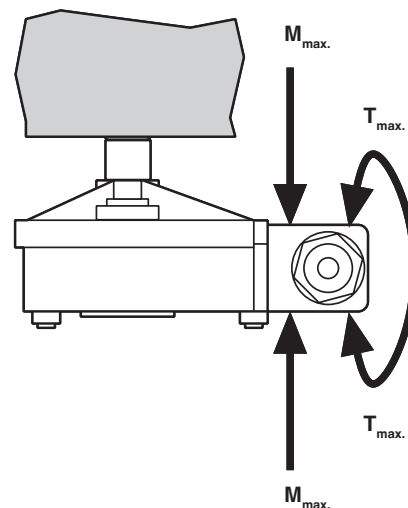
Соблюдайте инструкции по эксплуатации и монтажу клапана!
Dbát provozního a montážního návodu ventilu!
Należy przestrzegać instrukcji obsługi i montażu zaworu!
Ventilin işletme ve montaj talimatına dikkat edin!

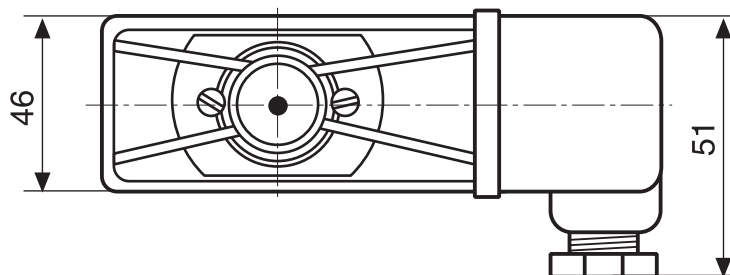
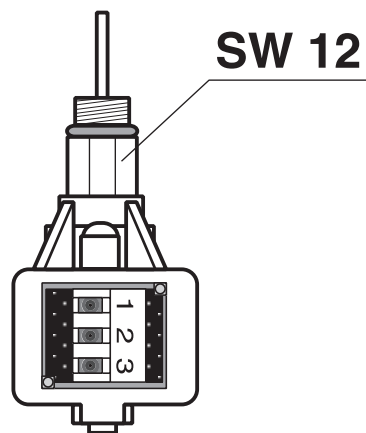
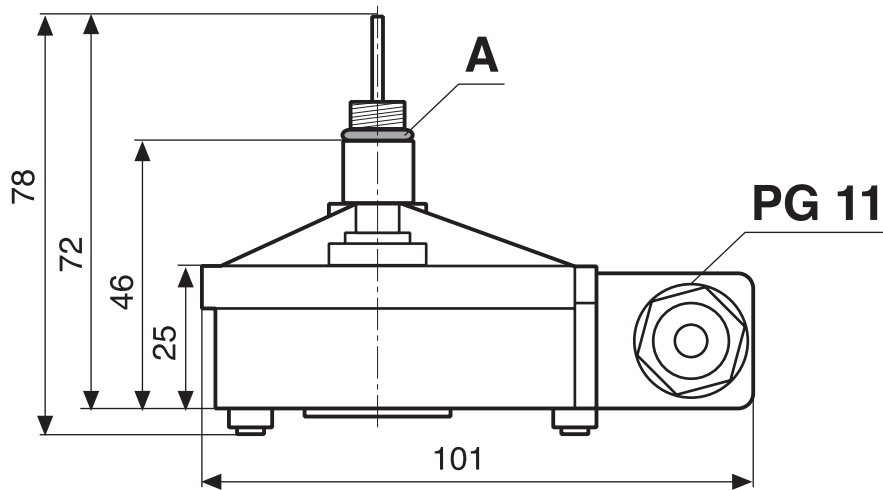


Семейство 1 + 2 + 3
Skupina 1 + 2 + 3
Rodzina 1 + 2 + 3
Familia 1 + 2 + 3

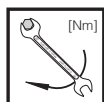
Узел запрещается использовать в качестве рычага.
Přístroj nesmí být používán jako páka.
Urządzenia nie używać w charakterze dźwigni.
Cihaz kol olarak kullanılmayacaktır.

G	1/8
M_{max.}	25 [Nm] t ≤ 10 s
T_{max.}	15 [Nm] t ≤ 10 s





A = Уплотнительное кольцо 9,5 x 1,6
 A = O-kroužek 9,5 x 1,6
 A = Pierścień uszczelniający typu O-ring 9,5 x 1,6
 A = O-Halkası 9,5 x 1,6



Макс. крутящие моменты max. kroučící momenty Maks. momenty obrotowe max. Tork değerleri	G 1/8	G 1/4	G 1/2
	5 Nm	7 Nm	10 Nm



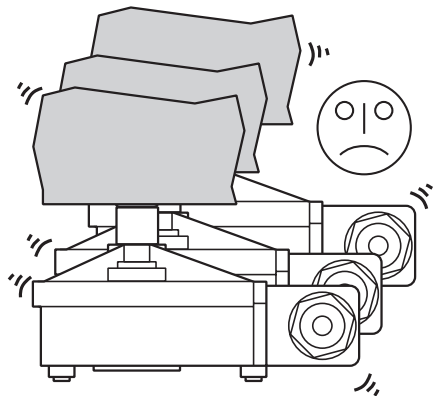
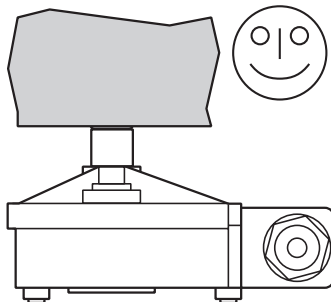
Используйте специальные инструменты!
 Používat vhodné nářadí!
 Wykorzystać odpowiednie narzędzia!
 Uygun alet kullanın.

⚠ При сборке следите, чтобы детали не вибрировали!

⚠ Dbát na montáž bez vibrací!

⚠ Zapewnić zabudowę gwarantującą wyeliminowanie drgań!

⚠ Montajın titreşimsiz şekilde yapılmasına dikkat edin!



Монтаж K01/1

1. Прервать подачу газа.
2. Вынуть запорный винт G 1/8 с уплотнительным кольцом из клапана.
3. Прикрутить концевой контакт с новым уплотнительным кольцом 9,5 x 1,6. Соблюдать макс. момент затяжки 5 Нм.
4. Гаечным ключом SW 12 затянуть.
5. **Электрическое соединение**
Прикрутить штекер А. Присоединить к винтовым зажимам 1,2,3.
6. Провести проверку на герметичность и функционирование.
7. **Установить точку переключения**
если, при закрытом клапане, не имеется контакта между зажимами 1и 3, снять крышку В. Регулировочный винт С повернуть в направление "+" до достижения точки переключения. После этого повернуть регулировочный винт еще на одну метку шкалы. Проверить функционирование путем включения клапана.
8. **Новая установка точки переключения**
Регулировочный винт С повернуть обратно в направление стрелки "-" до упора, далее как описано в пункте 7.

Montáž K01/1

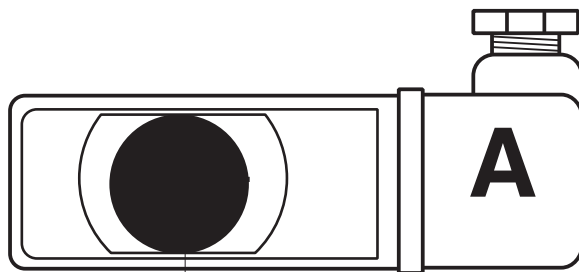
1. Přerušit zásobování plynem.
2. Odstranit šroub uzávěru G 1/8 s O-kroužkem ze dna ventilu.
3. Zašroubovat koncový kontakt s novým O-kroužkem 9,5 x 1,6. Dbejte na maximální točivý moment 5 Nm.
4. Pomocí rozvídleného klíče SW 12 utáhnout.
5. **Elektrický přípoj**
Zástrčku A odšroubovat. Elektrický přípoj na šroubové svorky 1,2,3.
6. Provést zkoušku těsnosti a funkční zkoušku.
7. **Nastavení bodu spínání**
Když při zavřeném ventilu nexistuje žádný kontakt od svorky 1 ke svorce 3 stáhnout kryt B. Regulační šroub C otáčet směrem k "+" až je dosaženo spínacího bodu. Poté regulační šroub C dodatečně pootočit o jeden dílek stupnice. Funkci překontrolovat spuštěním ventilu.
8. **Nové nastavení bodu spínání**
Regulační šroub C otáčet zpět až na doraz ve směru šipky "-", pak postupovat dále jako v bodě 7.

Montaż K01/1

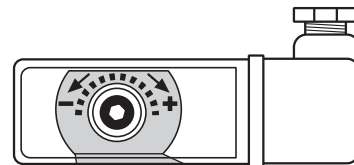
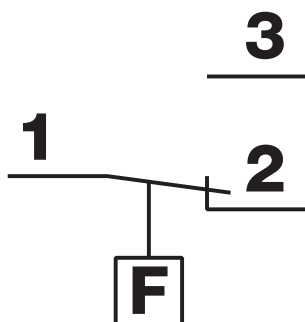
1. Odciąć doprowadzenie gazu
2. Usunąć śrubę zamykającą G 1/8 z pierścieniem uszczelniającym typu O-ring z dna zaworu.
3. Wkręcić wyłącznik krańcowy z nowym pierścieniem uszczelniającym typu O-ring 9,5 x 1,6. Przestrzegać maks. momentu dokręcenia 5 Nm.
4. Dociągnąć kluczem widelkowym SW 12.
5. **Podłączenie elektryczne**
Wykręcić wtyczkę A. Połączenia elektryczne do zacisków śrubowych 1, 2, 3.
6. Przeprowadzić kontrolę szczelności i działania.
7. **Regulacja punktu przełączenia**
W przypadku braku styku zacisku 1 z zaciskiem 3 przy zamkniętym zaworze należy zdjąć pokrywkę B. Śrubę regulacyjną C obracać w kierunku "+" do osiągnięcia punktu przełączenia. Obrócić śrubę regulacyjną dodatkowo o jedną podziałkę skali w tym samym kierunku. Skontrolować działanie przez uruchomienie zaworu.
8. **Wyregulowanie punktu przełączenia na nowo**
Śrubę regulacyjną C obracać wstecz w kierunku strzałki "-" do oporu, po czym postępować zgodnie z punktem 7 powyżej.

Montaj K01/1

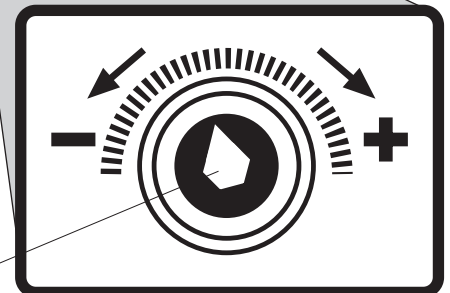
1. Gaz beslemesini kesin.
2. Kapak civatasını G 1/8 O-halkası ile birlikte ventil tabanından sökün.
3. Son kontakta 9,5 x 1,6 boyutlu yeni O-halkası ile takın, 5 Nm'lik maks. torla dikkat edin.
4. Civataları 12'lik anahtar ile sıkın.
5. **Elektrik bağlantısı**
Fişi A sökün. Civatalı klemenslere 1, 2, 3 elektrik bağlantısı gerçekleştirin.
6. Sızdırmazlık ve fonksiyon kontrolünü yapın.
7. **Kumanda noktasını ayarlayın.**
Ventil kapalı olduğunda klemens 1'den klemens 3'e temas olmadığında Kapağı B çıkarın. Kumanda noktasına erişilinceye kadar ayar civatasını C, "+" pozisyonunda döndürün. Bundan sonra ayar civatasını ilaveten bir skala bölmesi kadar daha ileri döndürün. Ventil devreye sokarak fonksiyonu kontrol edin.
8. **Kumanda noktası-Yeni ayarlama**
Ayar civatasını C ok yönünde "-" dayanağa kadar döndürün, sonra aynı 7. maddede açıklanan çalışmaları yapın.



B



C



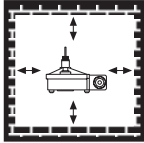


Проводить работы на K01/1 разрешается только квалифицированному персоналу.

Práce na K01/1 smějí být prováděny pouze odborným personálem.

Prace w obrębie K01/1 mogą być wykonywane wyłącznie przez fachowców.

K01/1 ünitesinde yapılması gereken işlemler sadece yetkili servis elemanları tarafından yapılmalıdır.



Не допускается прямой контакт между K01/1 и кирпичными, бетонными стенами, полом.

Přímý kontakt mezi K01/1 a tvrdnoucím zdivem, betonovými stěnami, podlahou není přípustný.

Bezpośredni kontakt K01/1 z murami, ścianami betonowymi i podłożem jest niedopuszczalny.

K01/1 ünitesi ile sertleşmiş (kurumuş) duvar, beton duvarlar ve zemin arasında doğrudan temas olması yasaktır.



После проведения разборки или изменения конструкции уплотнители следует заменять новыми.

Po demontáži/přestavbě dílů používat zásadně nová těsnění.

Po demontażu części i dokonaniu zmian montażowych należy z zasady wykorzystać nowe uszczelki.

Parça değiştirirken / söküp takarken genel olarak yeni contalar kullanınız.



При проведении проверки трубопровода на герметичность шаровой кран перед арматурой следует закрутить.

Zkouška těsnosti potrubí: kulový kohout před armaturami zavřít.

Kontrola szczelności rurociągu: zamknąć zawór kulowy leżący przed armaturami.

Boru hatlarının sızdırmazlığının kontrolü: Armatürlerden önceki yuvarlak (küresel) vanayı kapatınız.

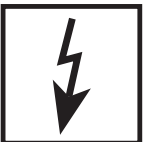


После завершения работ на K01/1 провести проверку на герметичность и правильность функционирования.

Po ukončení prací na K01/1: provést zkoušku těsnosti a funkční zkoušku.

Po zakończeniu prac w obrębie K01/1 należy przeprowadzić kontrolę szczelności i działania.

K01/1 ünitesindeki çalışmalardan sonra: Sızdırmazlık ve fonksiyon kontrolü yapınız.



Запрещается проведение работ, если блок находится под давлением газа или напряжением. Избегайте открытого огня. Соблюдайте инструкции государственных ведомств.

Nikdy neprovádět práce tehdy, když je zařízení pod tlakem plynu nebo pod napětím. Nepřibližovat se s otevřeným ohněm. Dodržovat místní předpisy.

Nigdy nie podejmować czynności roboczych przy utrzymaniu ciśnienia gazu lub przy doprowadzeniu napięcia. Unikać otwartych źródeł ognia. Przestrzegać przepisów bhp.

Gaz basıncı veya elektrik gerilimi mevcutken katıyen sistemde herhangi bir çalışma (bakım / onarım / değiştirme vs.) yapmayınız. Açık ateş bulundurmayınız. Kanunî yönetmeliklere uyunuz.



При несоблюдении указаний может быть нанесен физический или материальный ущерб.

Při nedodržování pokynů jsou možné následné škody na zdraví nebo věčné škody.

Nie przestrzeganie wskazówek postępowania może być przyczyną szkód osobowych i rzeczowych.

Verilen bilgi ve talimatlara uyulmazsa, can ve mal kaybı veya hasar söz konusudur.



Все установки и параметры настройки осуществляются только в соответствии с руководством по эксплуатации производителя котла / горелки.

Veškeré hodnoty a parametry musí být nastaveny v souladu s provozní příručkou vydanou výrobcem kotle/hořáku.

Wszystkie ustawienia i wartości nastawcze należy realizować zgodnie z instrukcją obsługi producenta kotła / palnika.

Tüm ayarları ve ayar parametrelerini kazan/fırın imalatçısının işletme kılavuzu ile uyumlu olarak yapınız.

Фирма сохраняет за собой право на изменения, проводимые в процессе технического совершенствования. / Změny, které slouží technickému pokroku, vyhrazeny. / Zmiany podyktowane potrzebami postępu technicznego zastrzeżone. / Teknik gelişme ve geliştirme açısından yararlı olabilecek değişiklikler yapma hakkı saklıdır.

Администрация и производство
Administrace a provoz
Adres zarządu i zakładu
idare ve işletme

Karl Dungs GmbH & Co. KG
Siemensstr. 6-10
D-73660 Urbach, Germany
Telefon +49 (0)7181-804-0
Telefax +49 (0)7181-804-166

Почтовый адрес
Korespondenční adresa
Adres korespondencyjny
Yazışma adresi

Karl Dungs GmbH & Co. KG
Postfach 12 29
D-73602 Schorndorf, Germany
e-mail info@dungs.com
Internet www.dungs.com