

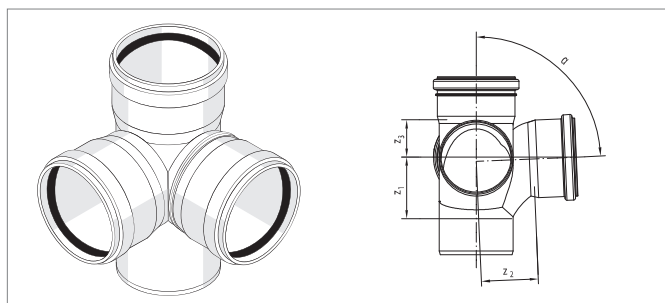
Крестовина двухплоскостная max flow

с гидравлически оптимизированным радиусом

с резиновыми уплотнительными кольцами

Материал: полипропилен RAU-ПП (усилен минералами)

Цвет: RAL 9003 белый



Артикул	Dy	α	z_1	z_2	z_3	Вес кг/шт.	Кол-во (шт.) в коробке/на поддоне	Цена* €/ шт.
123724-001	90/90/90	87°	56	70	66	0,465	10/90	32,59